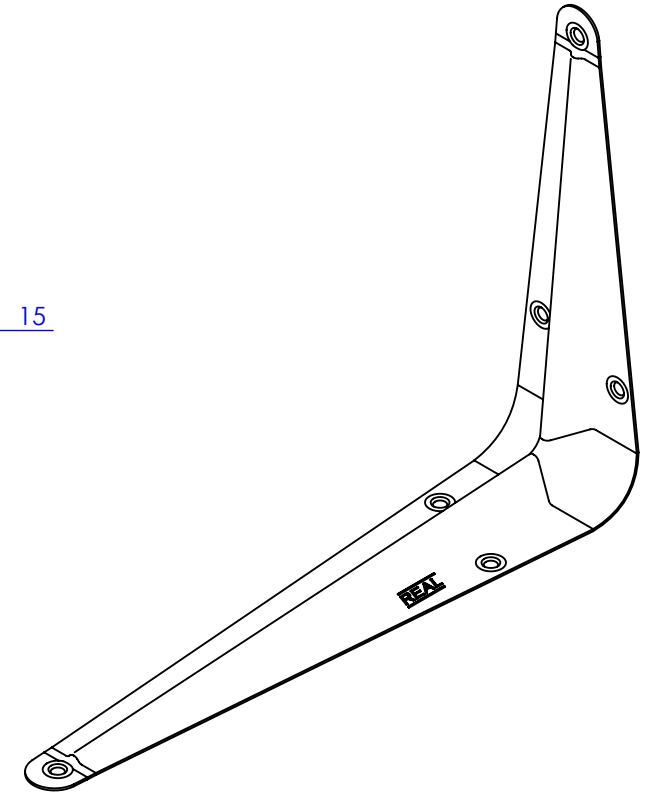
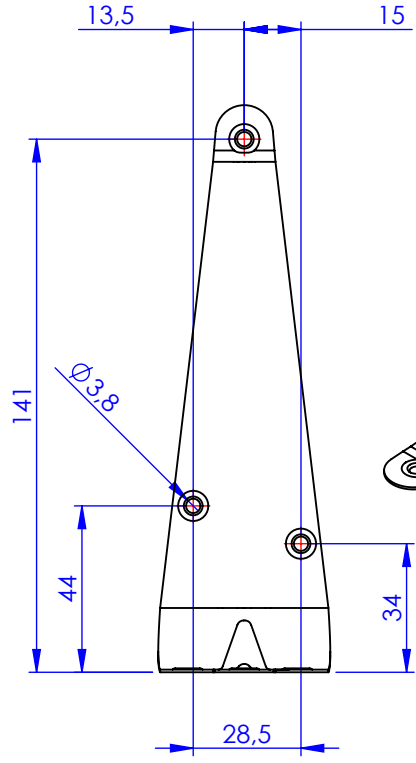
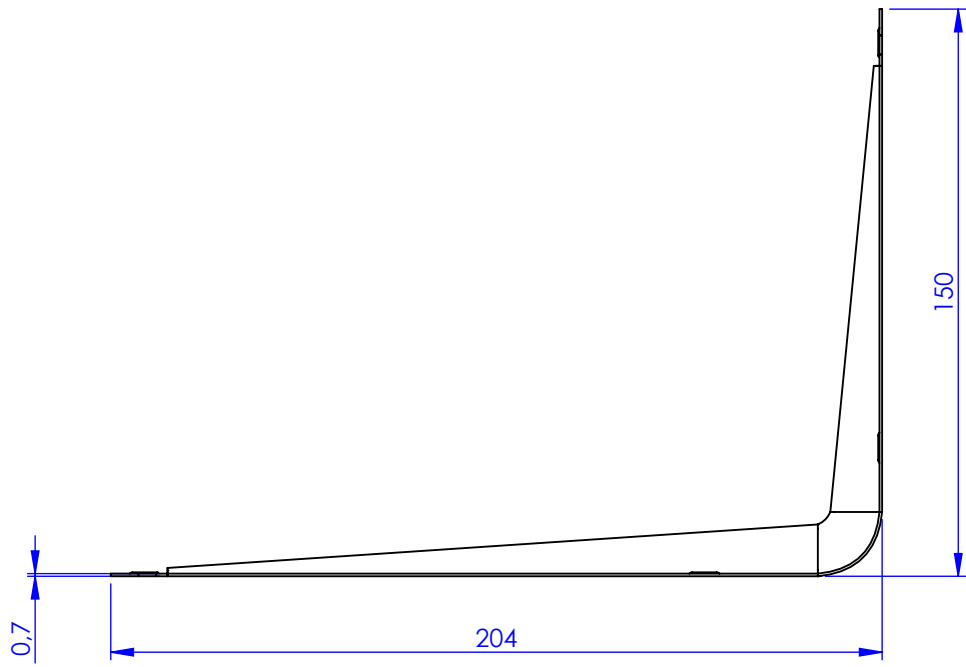
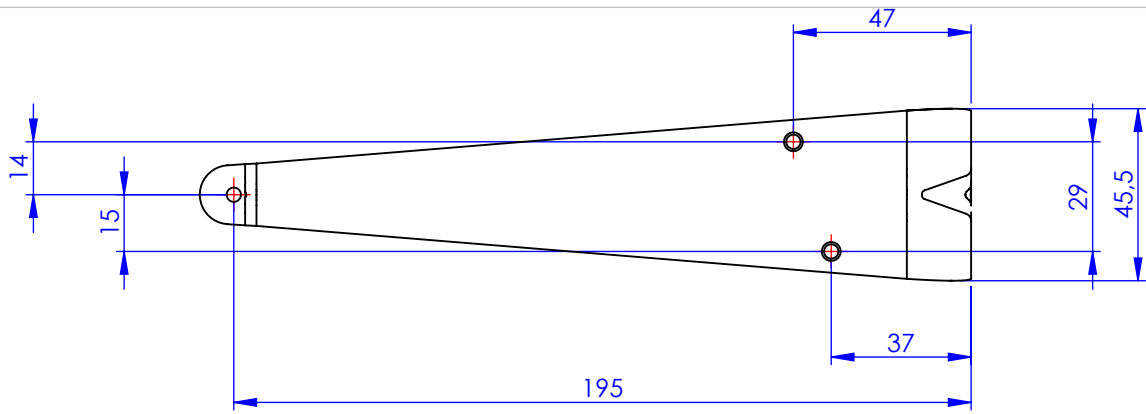


Código	Acabamento
3516	Pintado Epoxi Branco



Metalúrgica Loth Ltda.	Cód.	3516
	Material:	AISI 1010
3516-Cantoneira Prateleira 6x8 REAL	Peso:	71.47g
Cantoneira Prateleira 6x8 REAL		