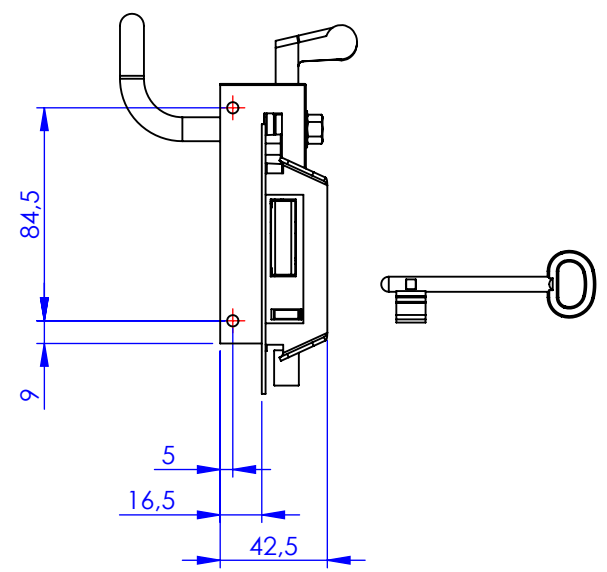
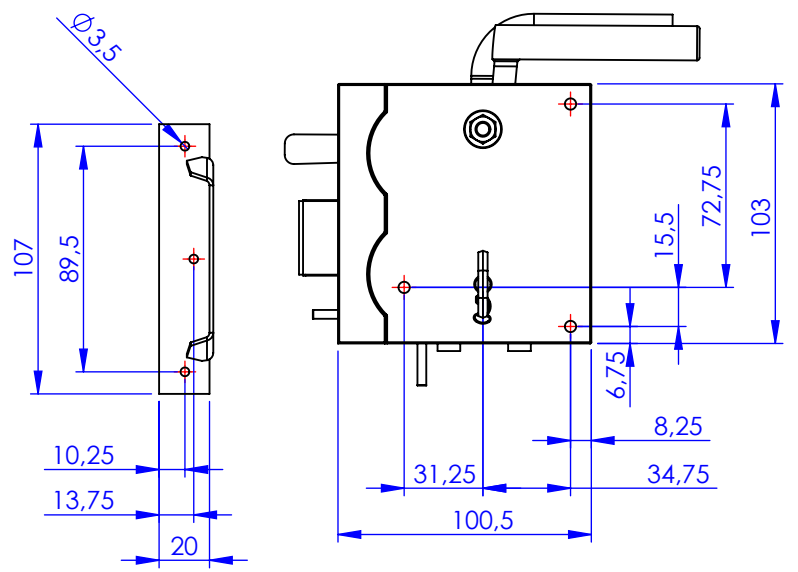
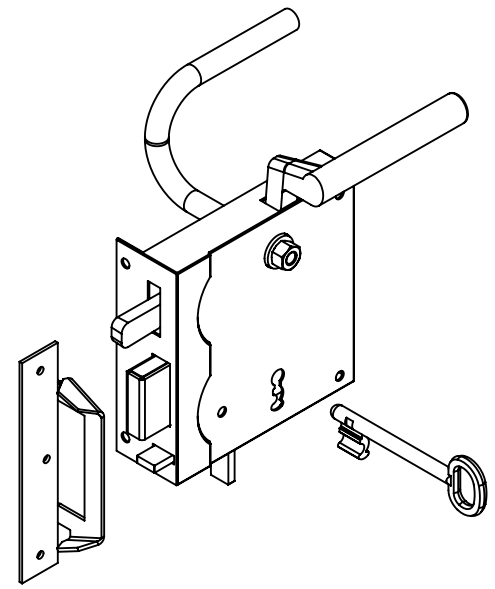
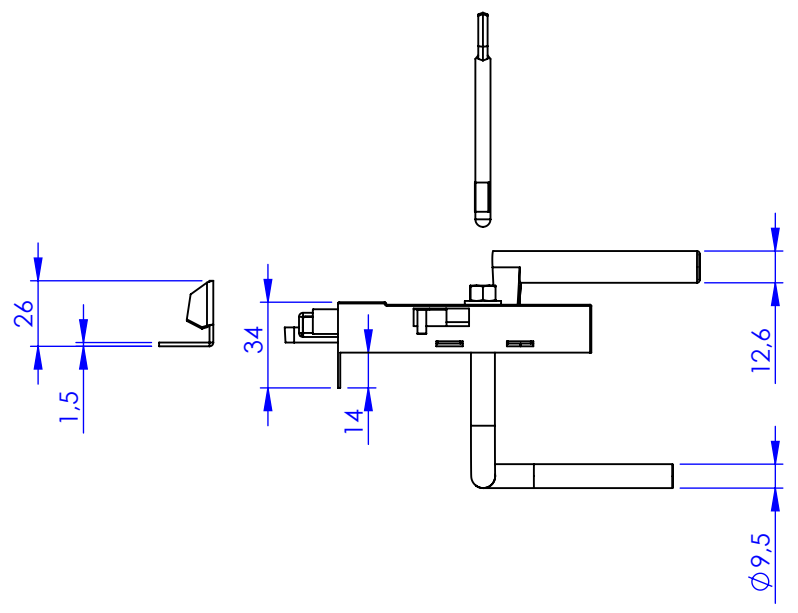


Código	Lado	Acabamento
222	Direita	Zincado
223	Esquerda	Zincado



Metalúrgica Loth Ltda.	Cód.	223
	Material:	AISI 1010
223-Fechadura Hamburguesa Esquerda	Peso:	500g
Fechadura Hamburguesa Esquerda		