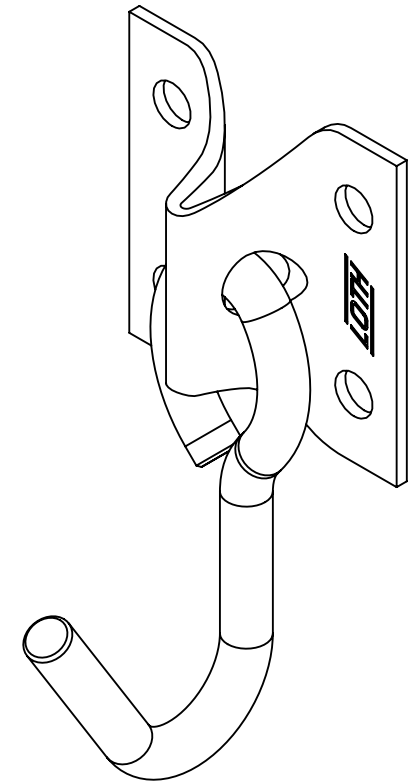
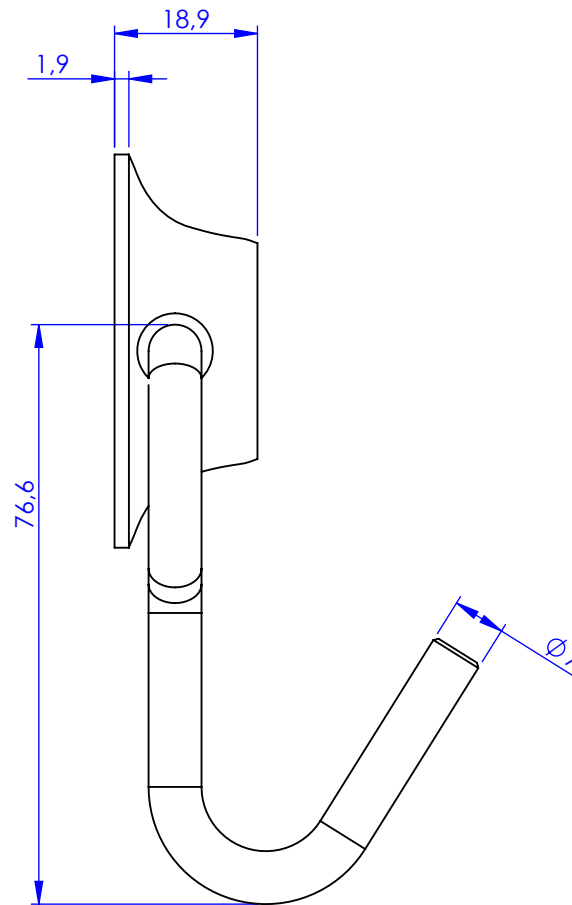
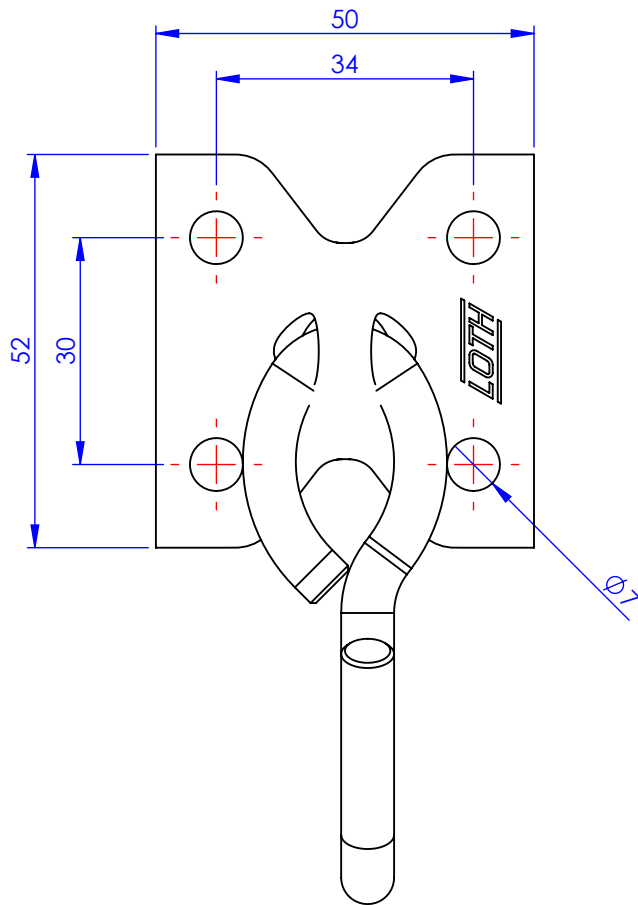


Código	Acabamento
20065	Zincado
30065	Bicromatizado
60065	Cromatizado Preto
90065	Aço Inoxidável



**Metalúrgica Loth Ltda.**

**0065-Gancho Rede-Parafusar**

Gancho Rede

Cód. 0065

Material: AISI 1010

Peso: 88.13g

