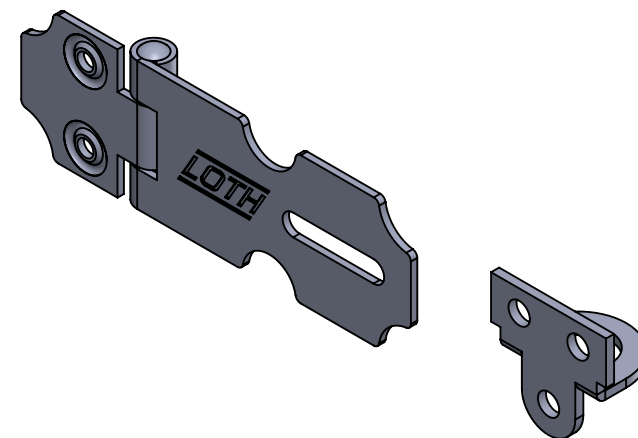
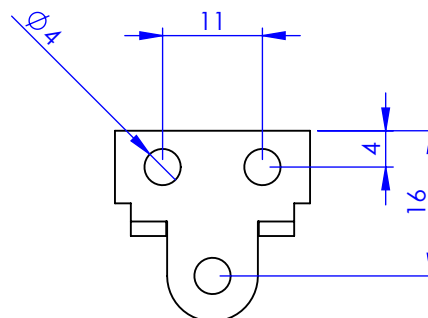
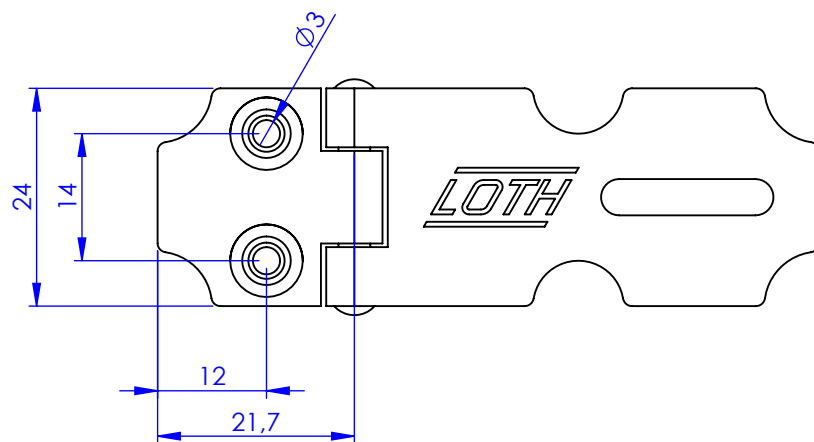
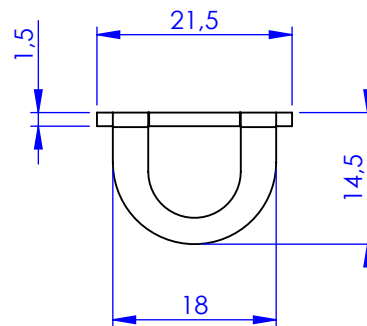
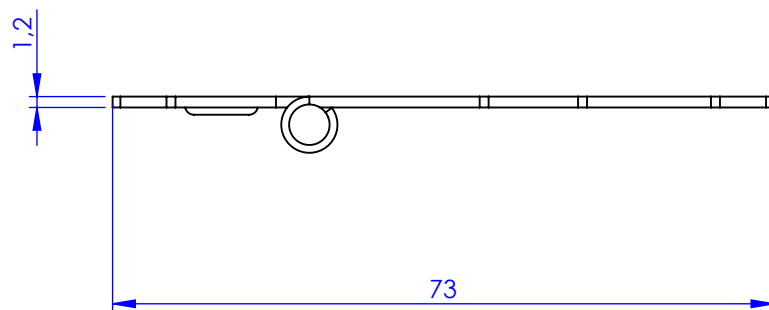


Código	Acabamento
20021	Zincado
30021	Bicromatizado
60021	Cromatizado Preto



**Metalúrgica Loth Ltda.**

Porta Cadeado Tipo Leve 2,0

Material:	AISI 1006
Massa:	20,7g
Escala:	1:1

